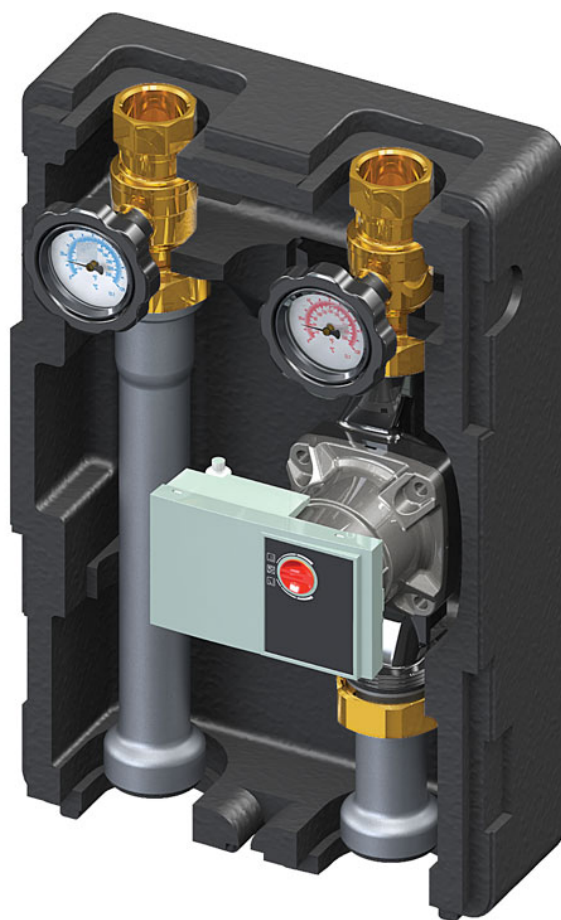


# MODULES DIRECTS OU MELANGES

## KS DN25



Sous réserve de modifications techniques et sans garantie ni responsabilité pour les éventuelles erreurs d'impression

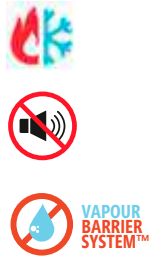
V1-07\_2022

STG - GROUPE DIFFUSALP  
14, rue de Mollaret  
38070 SAINT QUENTIN FALLAVIER  
contact@diffusalp.com  
TEL - 04 37 46 40 90 FAX - 04 37 46 40 92

# KS - 125 DN25

DEBIT NOM. 2260 L/H

PUISSANCE NOM ( $\Delta T = 20^\circ C$ ) 52,5 KW



## DESCRIPTION

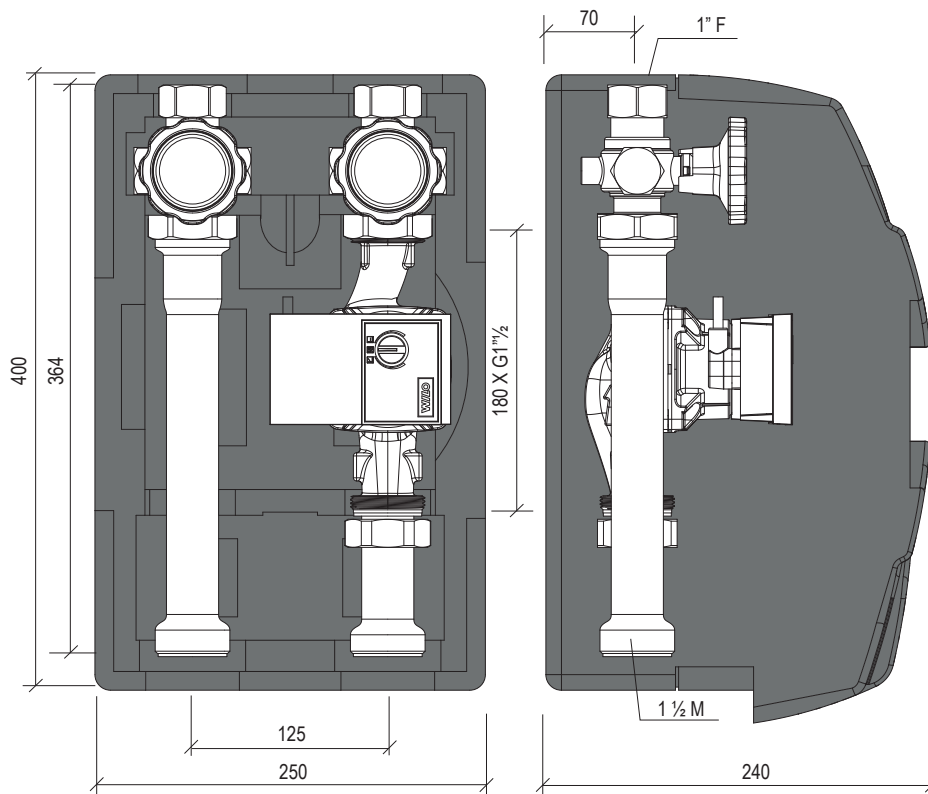
**Le groupe sans mélange KOMPAT DN 25 - 1" KS-125 est adapté aux circuits à haute température (radiateurs, convecteurs-ventilateurs, chauffe-eaux).**

**Le groupe est livré avec le refoulement à droite.**

## AVANTAGES

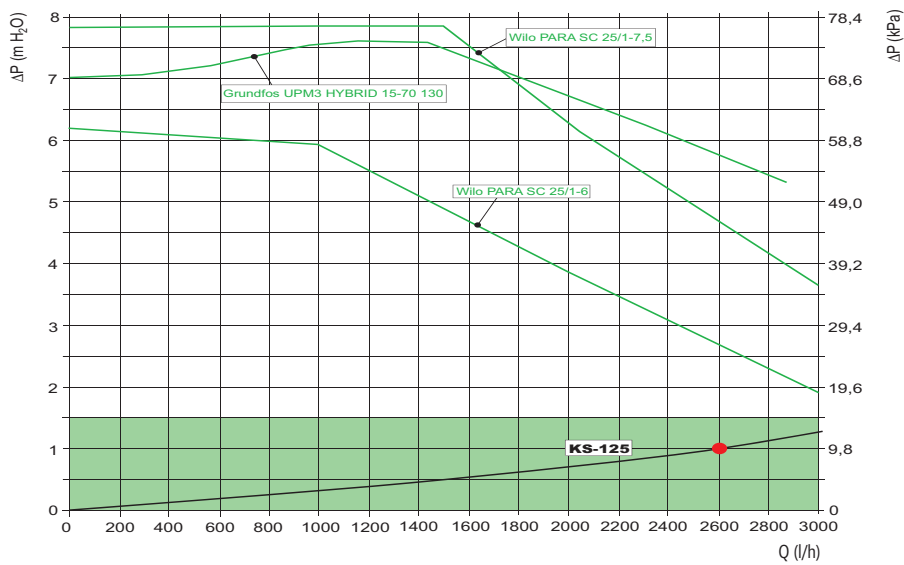
- Unité de contrôle et de réglage compacte prête pour l'installation
- Unité pour équipements à haute température
- Pompe de circulation électronique,  $H = 180$  mm, connexions 1 1/2"
- Extrême facilité d'inversion du refoulement de droite à gauche: la variation du refoulement à gauche peut être effectuée directement par l'installateur en invertissant les positions de la tuyauterie et de la pompe de circulation
- Tuyauterie de retour avec vanne de retenue
- Les étanchéités sont garanties avec des butoirs plats et des joints
- Vannes à boisseau sphérique à bride sur le refoulement et sur le retour avec thermomètre intégré 0
- Isolation thermique avec de l'EPP 40 g/l  $\lambda 0.036$  W/mK sp 20 mm

## DIMENSIONS ET CONNEXIONS



Ø NOMINAL	DN 25
Connexions	1" Fx1 1/2 M
Sortie ΔT 20 K	52,5 kW
Nom. débit ΔT 20 K	2260 l/h
Temp. maximale	95°C
Max. pression	6 bar
Matériau d'isolation	EPP 40 g/l λ 0.036 W/mK sp 20 mm
Matériau vanne de retenue	(POM) Résine copolymère
Matériau vanne à bille	CW614N/CW617N
Matériau joints	Viton / EPDM
Dimensions hors tout maxi (emballage)	280 x 275 x 440

## PERTES DE CHARGE / COURBES DES PERFORMANCES



Plage de travail CONSEILLEE



**STG - GROUPE DIFFUSALP**

**14, rue de Mollaret**

**38070 SAINT QUENTIN FALLAVIER**

**[contact@diffusalp.com](mailto:contact@diffusalp.com)**

**[www.stgfrance.com](http://www.stgfrance.com)**

**TEL - 04 37 46 40 90 FAX - 04 37 46 40 92**